



**Minipack-torre S.p.A.**  
Via Provinciale, 54 - 24044 Dalmine (BG) - Italy  
Tel. (035) 563525 – Fax (035) 564945  
E-mail: [info@minipack-torre.it](mailto:info@minipack-torre.it)  
<http://www.minipack-torre.it>



# **Modular 50 Simply**

**Catalogo ricambi**  
( Valido dalla matricola nr. 101 del 07.2006 )  
**Spare parts catalogue**  
( Valid from serial number 101 dated 07.2006 )



CONSULTARE ATTENTAMENTE QUESTO CATALOGO PRIMA DI ORDINARE PEZZI DI RICAMBIO  
CAREFULLY READ THIS CATALOGUE BEFORE ORDERING ANY SPARE PART



DOC. N. FM112117  
REV. 0  
ED. 01.2007

# УПАКОВОЧНОЕ ОБОРУДОВАНИЕ



ПРОИЗВОДСТВО И ПОСТАВКА  
СЕРВИСНЫЙ РЕМОНТ  
ЗАПАСНЫЕ ЧАСТИ  
РАСХОДНЫЕ МАТЕРИАЛЫ

Диагностика, ремонт, сервисное обслуживание.

Запасные части и расходный материал: резина, тефлоновая лента, термонож (лезвие), гель для смазки.

Плѐнка термоусадочная полиолефиновая.

Система «Trade-In» – замена Вашего оборудования на новое и более производительное.



*На фото: запайщик Magnetic FL900 + туннель Magnetic T100*

ООО «АРДсистемы»

(495) 231-21-00

(812) 363-20-22

info@ardsystems.ru

[www.filmtrade.ru](http://www.filmtrade.ru)

[www.ardsystems.ru](http://www.ardsystems.ru)

**INDICE GRUPPI DI RICAMBIO / INDEX OF SPARE PARTS GROUPS**

<b>GRUPPO LAMA SALDANTE / SEALING BLADE GROUP</b>		
<b>S0K00301</b>	<i>Kit morsetto anteriore / Front clamp kit</i>	<i>pag. / page 02</i>
<b>S0K00302</b>	<i>Kit morsetto posteriore / Rear clamp kit</i>	<i>pag. / page 02</i>
<b>S0K00306</b>	<i>Kit morsetto centrale portalama / Blade holder central clamp kit</i>	<i>pag. / page 02</i>
<b>S0K01112</b>	<i>Kit pistoncino anteriore e posteriore / Front and rear piston kit</i>	<i>pag. / page 02</i>
<b>S02A0310</b>	<i>Kit isolatori / Infill blocks kit</i>	<i>pag. / page 03</i>
<b>S02A0316</b>	<i>Kit profilati porta isolatori / Infill holder channel kit</i>	<i>pag. / page 03</i>
<b>S02A0901</b>	<i>Kit protezione antinfortunistica anteriore / Front guard kit</i>	<i>pag. / page 03</i>
<b>S02A0903</b>	<i>Kit protezione antinfortunistica laterale / Side guard kit</i>	<i>pag. / page 03</i>

<b>GRUPPO TAGLIERINA / CUTTER GROUP</b>		
<b>S0K00406</b>	<i>Kit tastatore microinterruttore / Microswitch screw kit</i>	<i>pag. / page 04</i>
<b>S0K01002</b>	<i>Kit perno rotazione campana / Hood rotation pin kit</i>	<i>pag. / page 04</i>
<b>S02A0405</b>	<i>Kit profilati porta gomma superiore / Upper rubber holder channels kit</i>	<i>pag. / page 04</i>
<b>S08A0404</b>	<i>Kit teflon / Teflon kit</i>	<i>pag. / page 04</i>

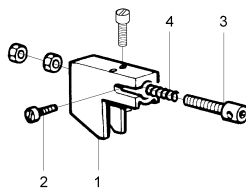
<b>GRUPPO SUPPORTO BOBINA / FILM ROLL SUPPORT GROUP</b>		
<b>S0K00604</b>	<i>Kit rotellina con cava / Slotted microperforator kit</i>	<i>pag. / page 05</i>
<b>S0K00605</b>	<i>Kit rotellina con aghi / Microperforator with needles kit</i>	<i>pag. / page 05</i>
<b>S02A0602</b>	<i>Kit tubo porta bobina / Film roll tube kit</i>	<i>pag. / page 05</i>
<b>S02A0603</b>	<i>Kit supporto microforatore / Microperforator support kit</i>	<i>pag. / page 06</i>
<b>PB02G001</b>	<i>Kit supporto bobina grigio RAL7032B. / Grey RAL7032B. film roll support kit</i>	<i>pag. / page 06</i>
<b>PB02B004</b>	<i>Kit supporto bobina blu RAL5007L. / Blue RAL5007L. film roll support kit</i>	

<b>ESPLOSO MACCHINA / MACHINE DETAIL DRAWING</b>		
<b>TAVOLA 1 / SCHEME 1</b>		<i>pag. / page 08</i>
<b>TAVOLA 2 / SCHEME 2</b>		<i>pag. / page 09</i>
<b>TAVOLA 3 / SCHEME 3</b>		<i>pag. / page 10</i>
<b>TAVOLA 4 / SCHEME 4</b>		<i>pag. / page 11</i>
<b>TAVOLA 5 / SCHEME 5</b>		<i>pag. / page 12</i>
<b>TAVOLA 6 / SCHEME 6</b>		<i>pag. / page 13</i>
<b>TAVOLA 7 / SCHEME 7</b>		<i>pag. / page 14</i>
<b>TAVOLA 8 / SCHEME 8</b>		<i>pag. / page 15</i>
<b>TAVOLA 9 / SCHEME 9</b>		<i>pag. / page 16</i>
<b>TAVOLA 10 / SCHEME 10</b>		<i>pag. / page 16</i>

<b>SCHEMA ELETTRICO / WIRING DIAGRAM</b>		<i>pag. / page 17/18</i>
<b>LEGENDA SCHEMA ELETTRICO / WIRING DIAGRAM DESCRIPTION</b>		<i>pag. / page 19</i>

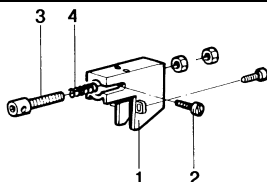
## GRUPPO LAMA SALDANTE SEALING BLADE GROUP

CODICE GRUPPO GROUP CODE	DENOMINAZIONE GRUPPO GROUP DESCRIPTION
<b>S0K00301</b>	<b>Kit morsetto anteriore / Front clamp kit</b>



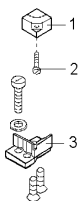
POS. POS.	CODICI PARTICOLARI ITEMS CODE	DENOMINAZIONI PARTICOLARI ITEMS DESCRIPTION	Q.tà Q.ty
1	FM290300	Supporto tendilama anteriore / Blade tightener front support	1
2	FM850703	Vite M3X8 / M3X8 screw	1
3	FM210001	Pistoncino tendilama / Blade tightener piston	1
4	FM170101	Molla compressione / Compression spring	1

CODICE GRUPPO GROUP CODE	DENOMINAZIONE GRUPPO GROUP DESCRIPTION
<b>S0K00302</b>	<b>Kit morsetto posteriore / Rear clamp kit</b>



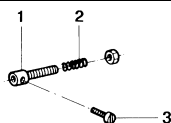
POS. POS.	CODICI PARTICOLARI ITEMS CODE	DENOMINAZIONI PARTICOLARI ITEMS DESCRIPTION	Q.tà Q.ty
1	FM290301	Supporto tendilama posteriore / Blade tightener rear support	1
2	FM850703	Vite M3X8 / M3X8 screw	1
3	FM210001	Pistoncino tendilama / Blade tightener piston	1
4	FM170101	Molla compressione / Compression spring	1

CODICE GRUPPO GROUP CODE	DENOMINAZIONE GRUPPO GROUP DESCRIPTION
<b>S0K00306</b>	<b>Kit morsetto centrale portalama / Blade holder central clamp kit</b>



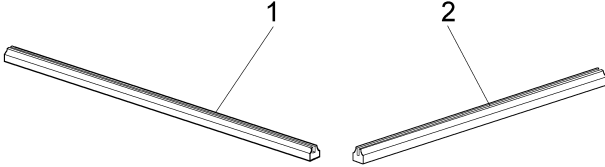
POS. POS.	CODICI PARTICOLARI ITEMS CODE	DENOMINAZIONI PARTICOLARI ITEMS DESCRIPTION	Q.tà Q.ty
1	FM180011	Morsetto centrale portalama / Blade holder central clamp	1
2	FM850703	Vite M3X8 / M3X8 screw	1
3	FM040058	Basetta isolante / Insulating strip	1

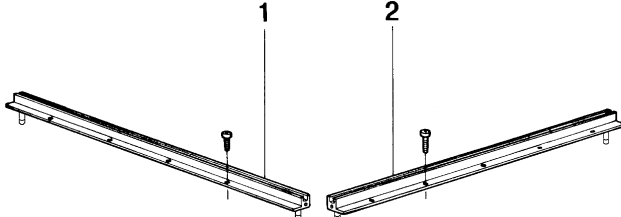
CODICE GRUPPO GROUP CODE	DENOMINAZIONE GRUPPO GROUP DESCRIPTION
<b>S0K01112</b>	<b>Kit pistoncino anteriore e posteriore / Front and rear piston kit</b>

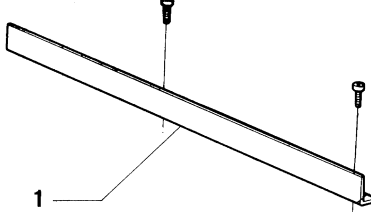


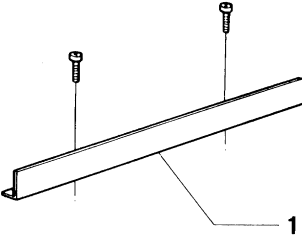
POS. POS.	CODICI PARTICOLARI ITEMS CODE	DENOMINAZIONI PARTICOLARI ITEMS DESCRIPTION	Q.tà Q.ty
1	FM210001	Pistoncino tendilama / Blade tightener clamp	1
2	FM170101	Molla / Spring	1
3	FM850703	Vite M3X8 / M3X8 screw	1

## GRUPPO LAMA SALDANTE SEALING BLADE GROUP

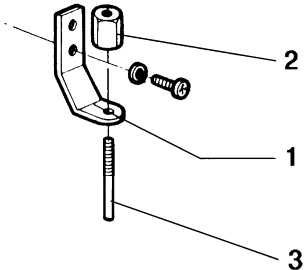
CODICE GRUPPO GROUP CODE		DENOMINAZIONE GRUPPO GROUP DESCRIPTION	
<b>S02A0310</b>		<b>Kit isolatori / Infill blocks kit</b>	
			
POS. POS.	CODICI PARTICOLARI ITEMS CODE	DENOMINAZIONI PARTICOLARI ITEMS DESCRIPTION	Q.tà Q.ty
1	FM050112	Isolatore portalama anteriore / Front blade support infill blocks	1
2	FM050113	Isolatore portalama laterale / Side blade support infill block	1

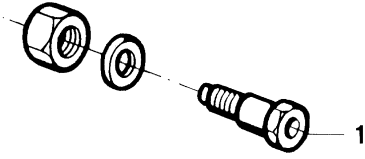
CODICE GRUPPO GROUP CODE		DENOMINAZIONE GRUPPO GROUP DESCRIPTION	
<b>S02A0316</b>		<b>Kit profilati porta isolatori / Infill holder channel kit</b>	
			
POS. POS.	CODICI PARTICOLARI ITEMS CODE	DENOMINAZIONI PARTICOLARI ITEMS DESCRIPTION	Q.tà Q.ty
1	S0220117	Profilato porta isolatore anteriore / Front infill blocks channel	1
2	S0220127	Profilato porta isolatore laterale / Side infill blocks channel	1

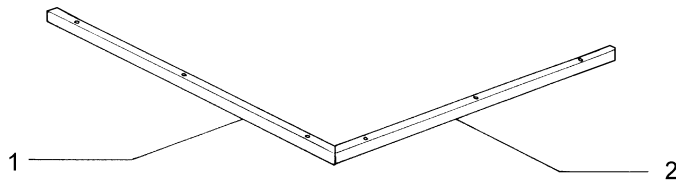
CODICE GRUPPO GROUP CODE		DENOMINAZIONE GRUPPO GROUP DESCRIPTION	
<b>S02A0901</b>		<b>Kit protezione antinfortunistica anteriore / Front guard kit</b>	
			
POS. POS.	CODICI PARTICOLARI ITEMS CODE	DENOMINAZIONI PARTICOLARI ITEMS DESCRIPTION	Q.tà Q.ty
1	FM220002	Protezione antinfortunistica anteriore / Front guard	1

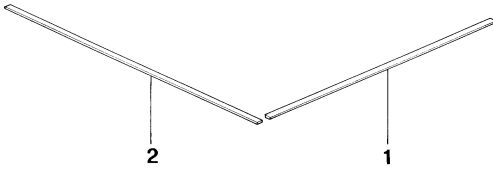
CODICE GRUPPO GROUP CODE		DENOMINAZIONE GRUPPO GROUP DESCRIPTION	
<b>S02A0903</b>		<b>Kit protezione antinfortunistica laterale / Side guard kit</b>	
			
POS. POS.	CODICI PARTICOLARI ITEMS CODE	DENOMINAZIONI PARTICOLARI ITEMS DESCRIPTION	Q.tà Q.ty
1	FM220019	Protezione antinfortunistica laterale / Side guard	1

## GRUPPO TAGLIERINA CUTTER GROUP

CODICE GRUPPO GROUP CODE		DENOMINAZIONE GRUPPO GROUP DESCRIPTION	
<b>S0K00406</b>		<b>Kit tastatore microinterruttore / Microswitch screw kit</b>	
			
POS. POS.	CODICI PARTICOLARI ITEMS CODE	DENOMINAZIONI PARTICOLARI ITEMS DESCRIPTION	Q.tà Q.ty
1	FM280001	Squadretta porta tastatore / Microswitch square holder	1
2	FM160001	Ghiera per tastatore / Microswitch lock screw	1
3	FM160224	Tastatore per microinterruttore / Microswitch screw	1

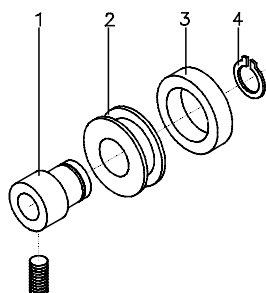
CODICE GRUPPO GROUP CODE		DENOMINAZIONE GRUPPO GROUP DESCRIPTION	
<b>S0K01002</b>		<b>Kit perno rotazione campana / Hood rotation pin kit</b>	
			
POS. POS.	CODICI PARTICOLARI ITEMS CODE	DENOMINAZIONI PARTICOLARI ITEMS DESCRIPTION	Q.tà Q.ty
1	FM200052	Perno rotazione campana / Hood rotation pin	1

CODICE GRUPPO GROUP CODE		DENOMINAZIONE GRUPPO GROUP DESCRIPTION	
<b>S02A0405</b>		<b>Kit profilati porta gomma super. / Upper rubber holder channels kit</b>	
			
POS. POS.	CODICI PARTICOLARI ITEMS CODE	DENOMINAZIONI PARTICOLARI ITEMS DESCRIPTION	Q.tà Q.ty
1	FM220234	Profilato porta gomma anteriore / Front rubber holder channel	1
2	FM220235	Profilato porta gomma destro / Right rubber holder channel	1

CODICE GRUPPO GROUP CODE		DENOMINAZIONE GRUPPO GROUP DESCRIPTION	
<b>S08A0404</b>		<b>Kit teflon / Teflon kit</b>	
			
POS. POS.	CODICI PARTICOLARI ITEMS CODE	DENOMINAZIONI PARTICOLARI ITEMS DESCRIPTION	Q.tà Q.ty
1	FM240024	Rivestimento teflon L440 / Teflon lining L440	1
2	FM240004	Rivestimento teflon L570 / Teflon lining L570	1

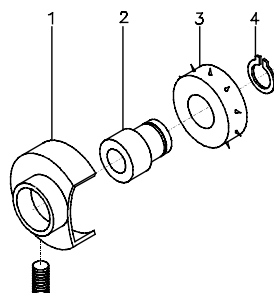
## GRUPPO SUPPORTO BOBINA FILM ROLL SUPPORT GROUP

CODICE GRUPPO GROUP CODE	DENOMINAZIONE GRUPPO GROUP DESCRIPTION
<b>S0K00604</b>	<b>Kit rotellina con cava / Slotted microperforator kit</b>



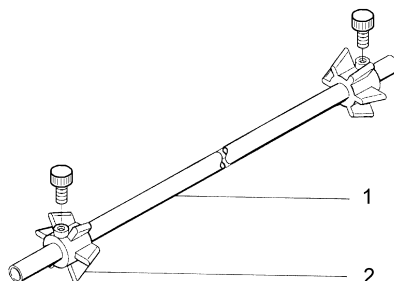
POS. POS.	CODICI PARTICOLARI ITEMS CODE	DENOMINAZIONI PARTICOLARI ITEMS DESCRIPTION	Q.tà Q.ty
1	FM340003	Bussola eccentrica / Eccentric bush	1
2	FM160071	Rotellina microforatore / Microperforator wheel	1
3	FM350050	Anello in gomma / Rubber ring	1
4	FM520005	Anello seeger per alberi / Shafts seeger ring	1

CODICE GRUPPO GROUP CODE	DENOMINAZIONE GRUPPO GROUP DESCRIPTION
<b>S0K00605</b>	<b>Kit rotellina con aghi / Microperforator with needles kit</b>



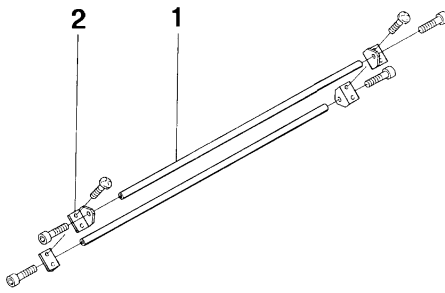
POS. POS.	CODICI PARTICOLARI ITEMS CODE	DENOMINAZIONI PARTICOLARI ITEMS DESCRIPTION	Q.tà Q.ty
1	FM095137	Carter di protezione / Carter	1
2	FM340001	Bussola centrata / Centred bush	1
3	FM160007	Rotellina con aghi / Wheels with needles	1
4	FM520005	Anello seeger per alberi / Shafts seeger ring	1

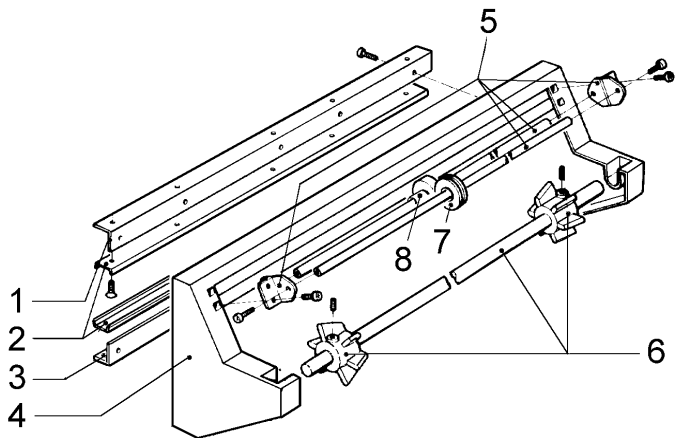
CODICE GRUPPO GROUP CODE	DENOMINAZIONE GRUPPO GROUP DESCRIPTION
<b>S02A0602</b>	<b>Kit tubo porta bobina / Film roll tube kit</b>



POS. POS.	CODICI PARTICOLARI ITEMS CODE	DENOMINAZIONI PARTICOLARI ITEMS DESCRIPTION	Q.tà Q.ty
1	FM250002	Tubo porta bobina / Film roll holder tube	1
2	FM340010	Cono centratore / Centering cone	2

## GRUPPO SUPPORTO BOBINA FILM ROLL SUPPORT GROUP

CODICE GRUPPO GROUP CODE		DENOMINAZIONE GRUPPO GROUP DESCRIPTION	
<b>S02A0603</b>		<b>Kit supporto microforatore / Microperforator support kit</b>	
			
POS. POS.	CODICI PARTICOLARI ITEMS CODE	DENOMINAZIONI PARTICOLARI ITEMS DESCRIPTION	Q.tà Q.ty
1	FM030004	Astina per microforatore / Microperforator rod	2
2	FM280002	Squadretta per microforatore / Microperforator square	4

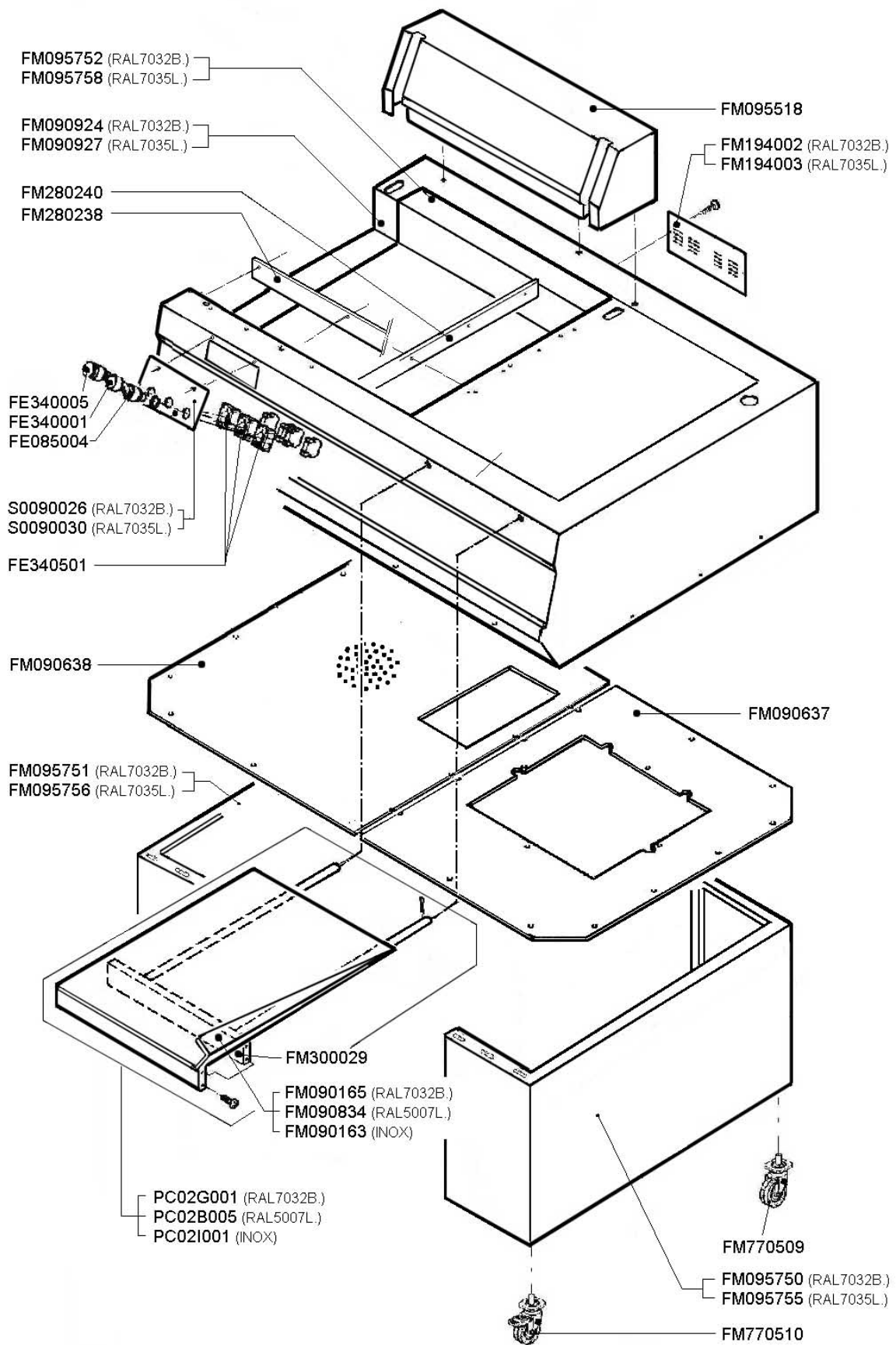
CODICE GRUPPO GROUP CODE		DENOMINAZIONE GRUPPO GROUP DESCRIPTION	
<b>PB02G001</b>		<b>Kit supp. bobina grigio RAL7032B. / Grey RAL7032B. film roll support kit</b>	
<b>PB02B004</b>		<b>Kit supp. bobina blu RAL5007L. / Blue RAL5007L. film roll support kit</b>	
			
POS. POS.	CODICI PARTI ITEMS CODE	DENOMINAZIONI PARTICOLARI ITEMS DESCRIPTION	Q.tà Q.ty
1	FM220509	Angolare per guida maschio / Male guide corner	1
2	FM140006	Guida maschio L600 / Male guide L600	2
3	FM220509	Angolare per guida maschio / Male guide corner	1
4	FM090325 FM090734	Supporto bobina grigio RAL7032B. / Grey RAL7032B. film roll support Supporto bobina grigio RAL5007L. / Blue RAL5007L. film roll support	1
5	S02A0603	Kit supporto microforatore / Microperforator support kit	1
6	S02A0602	Kit tubo porta bobina / Film roll tube kit	1
7	S0K00604	Kit rotellina con cava / Slotted microperforator kit	2
8	S0K00605	Kit rotellina con aghi / Microperforator with needles kit	2

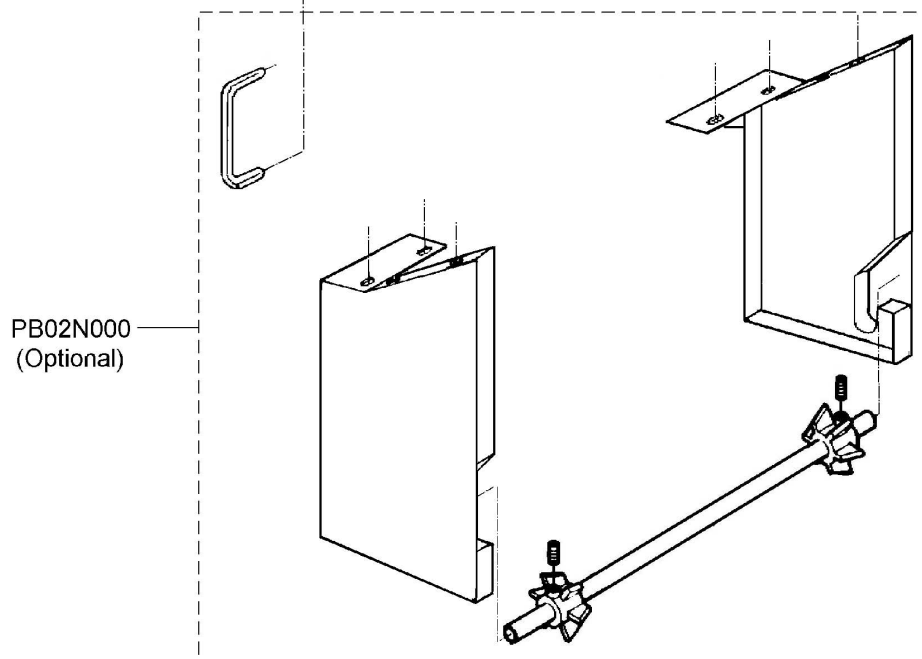
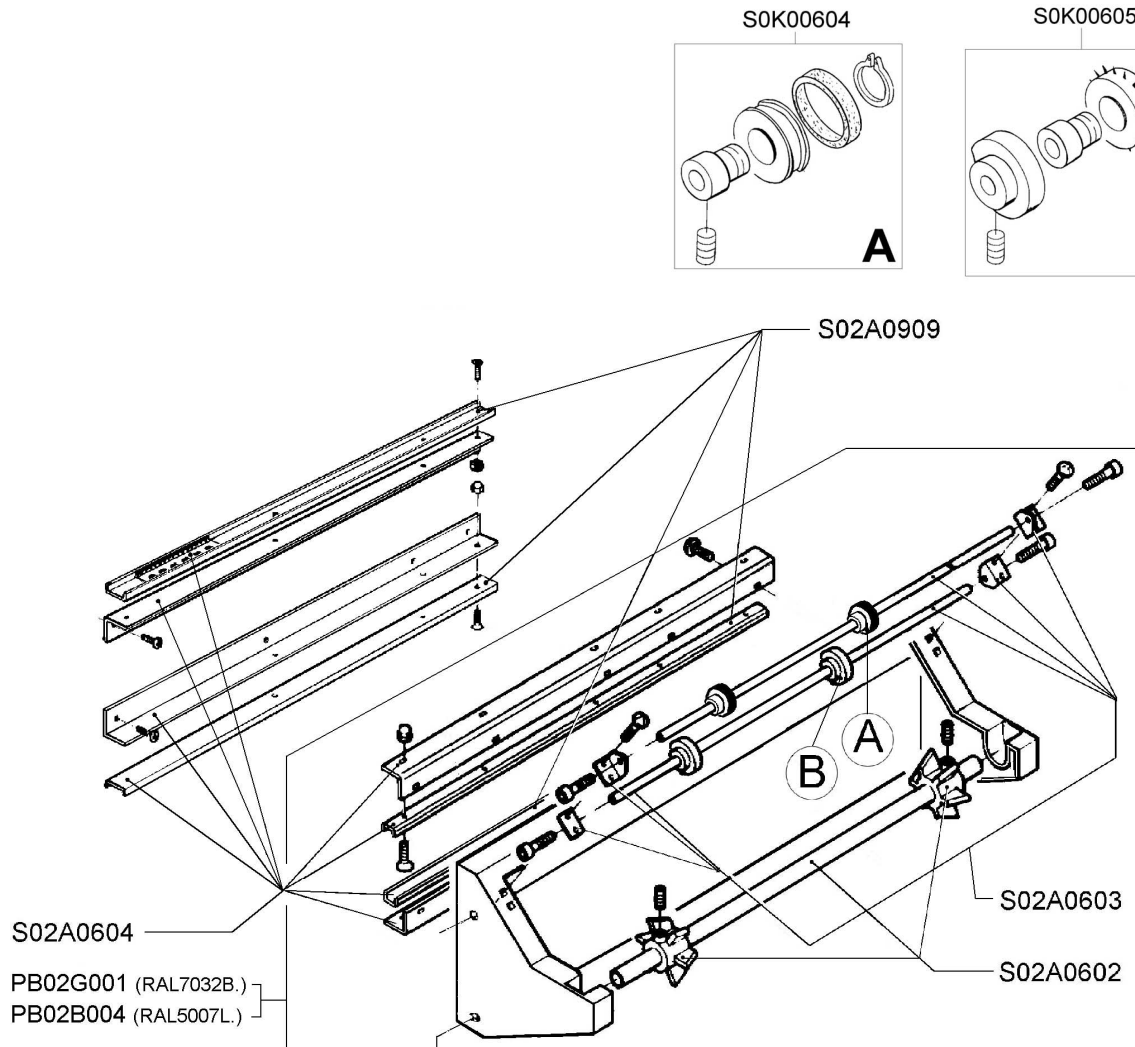


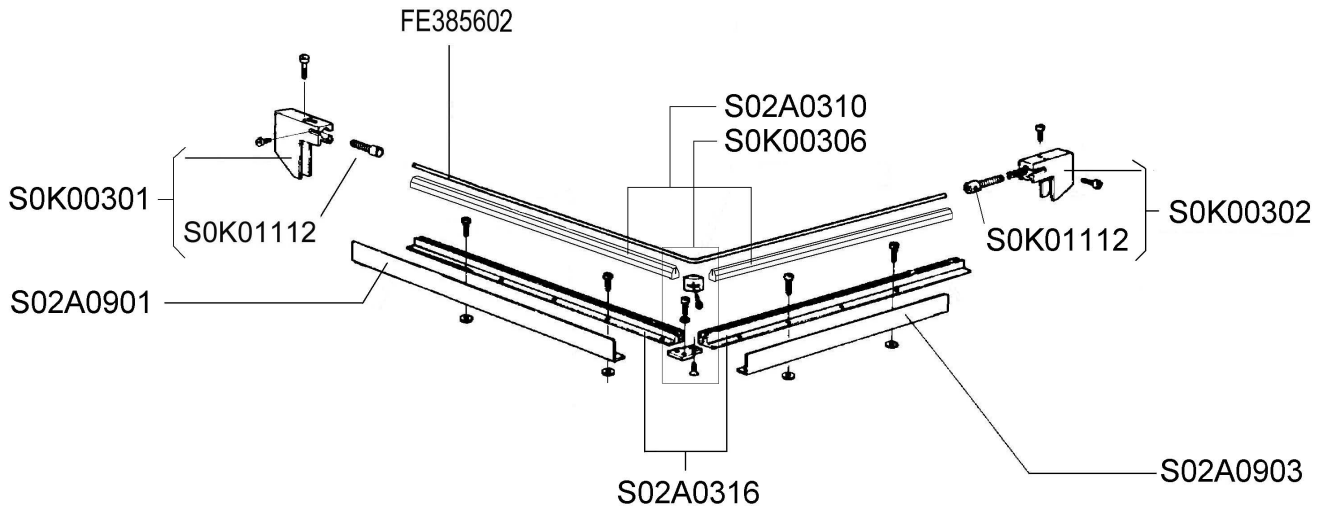
*ESPLOSO MACCHINA*  
*MACHINE DETAIL DRAWING*

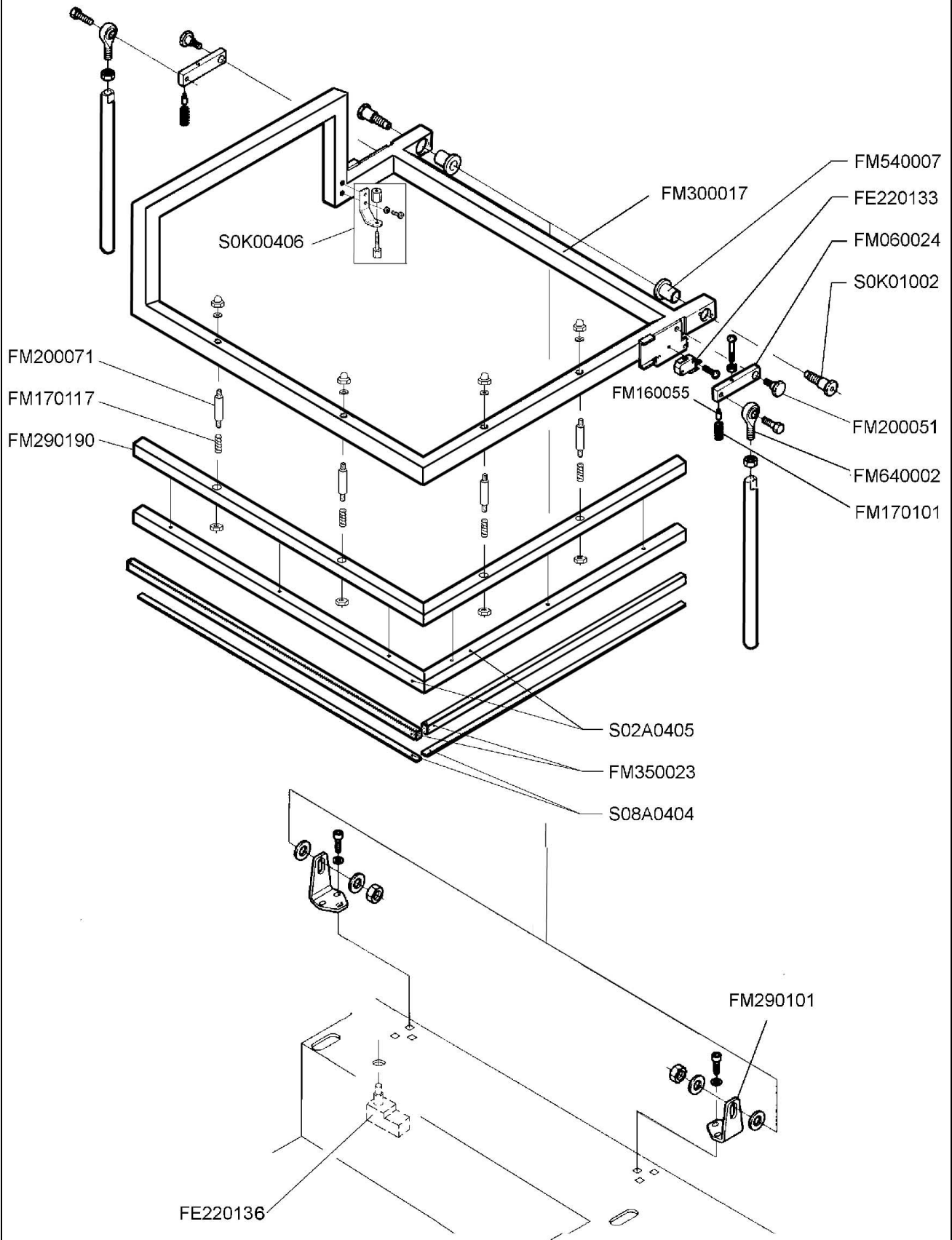
**ESPLOSO MACCHINA**  
**MACHINE DETAIL DRAWING**

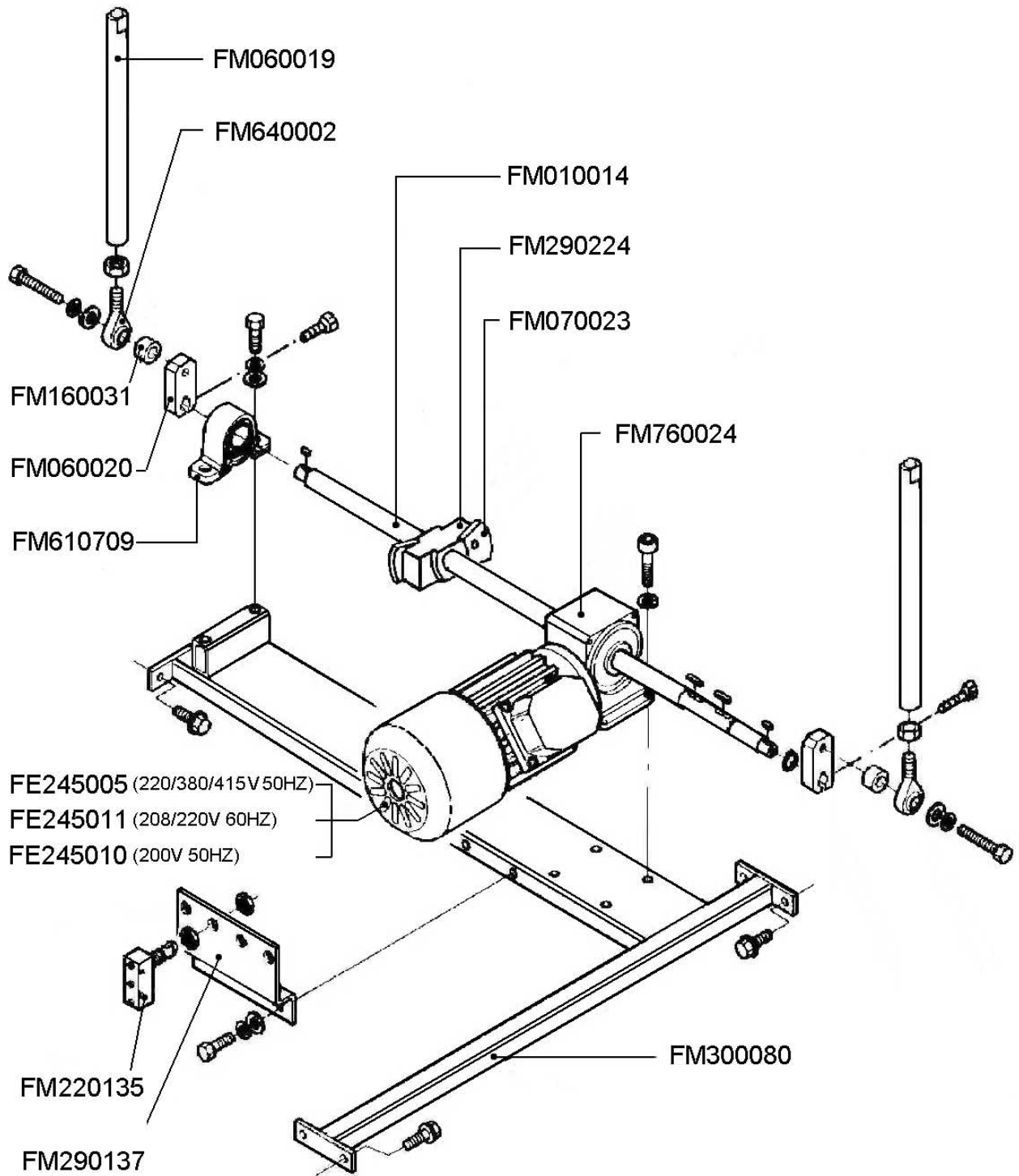
**TAVOLA 1**  
**SCHEME 1**

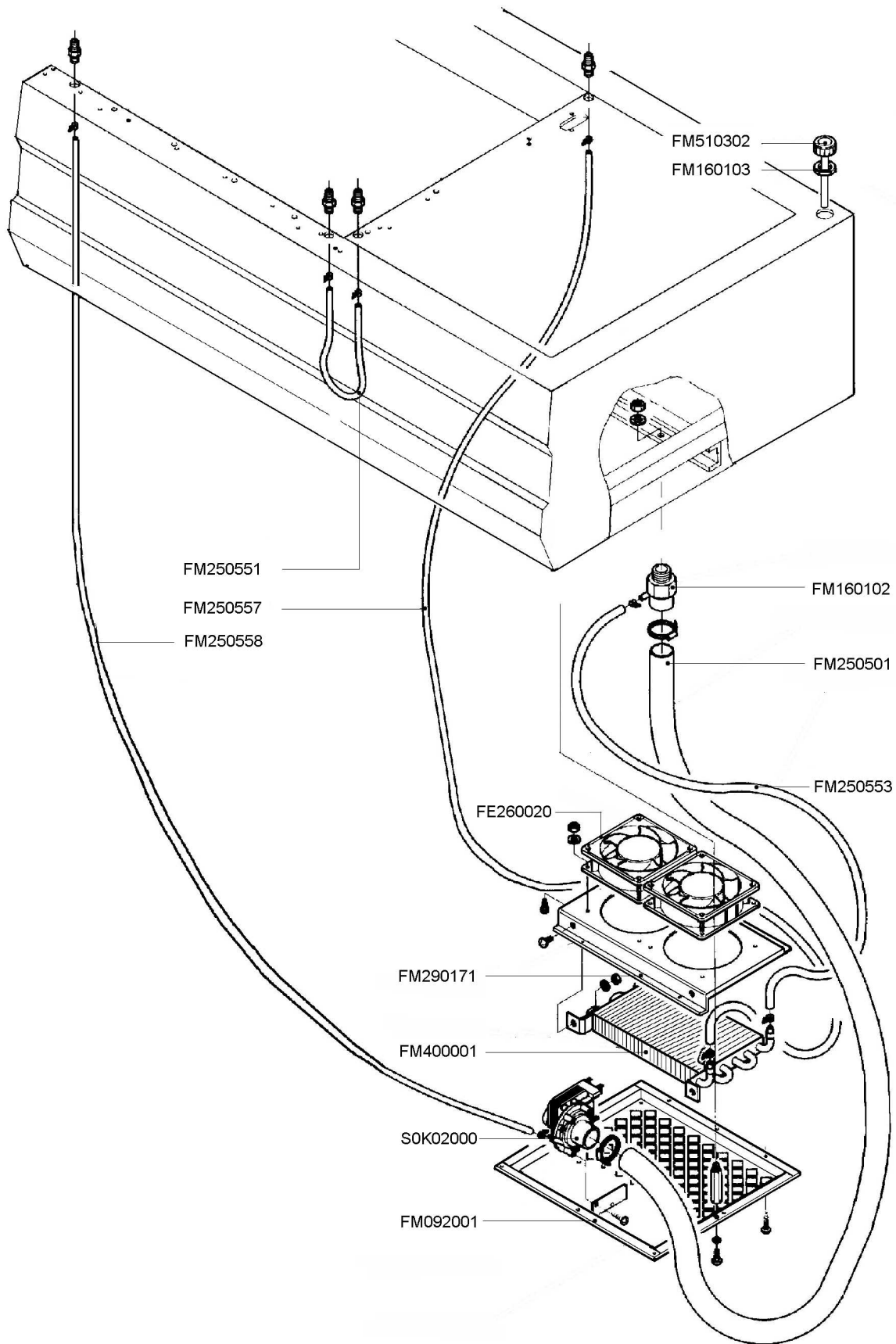






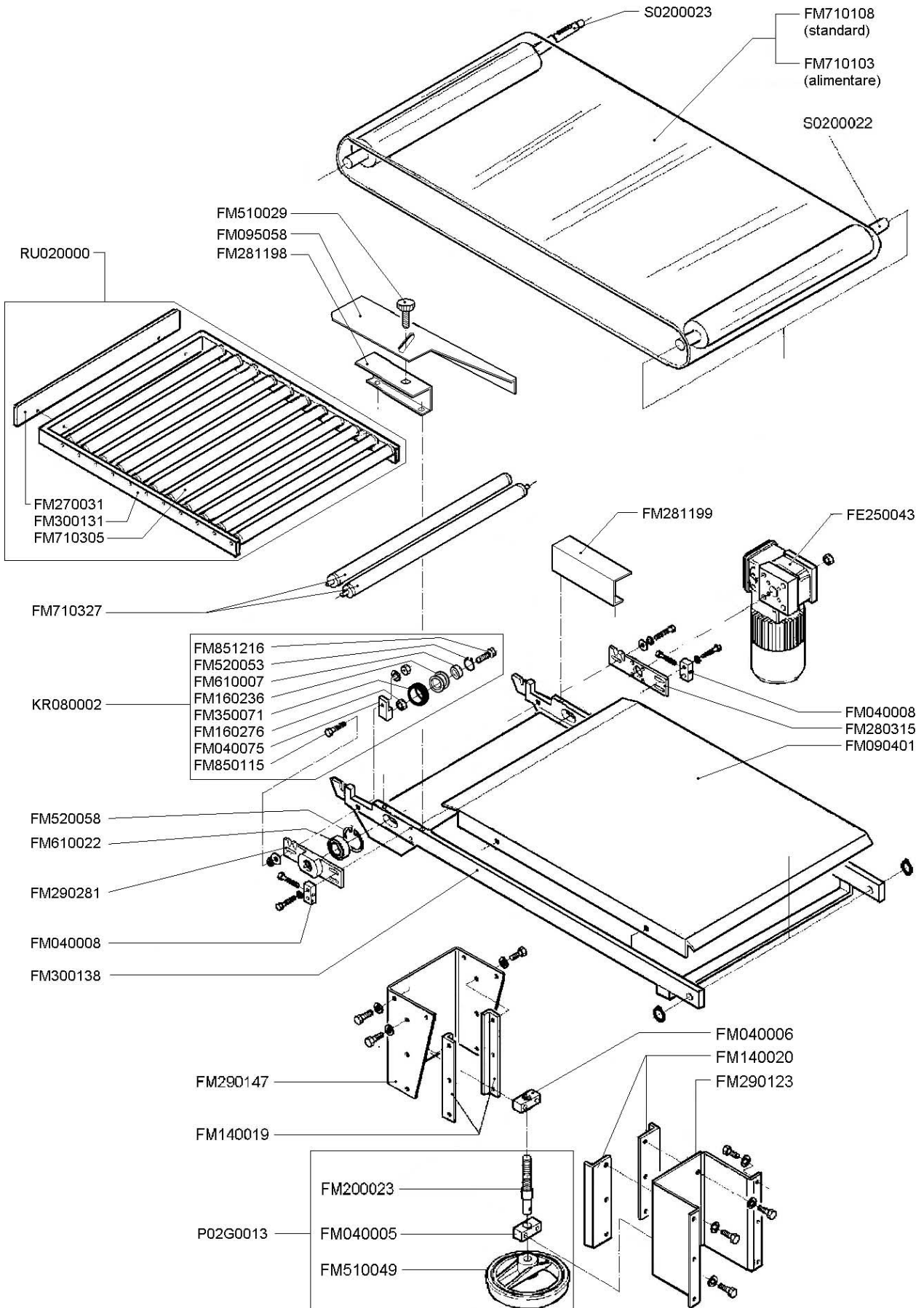




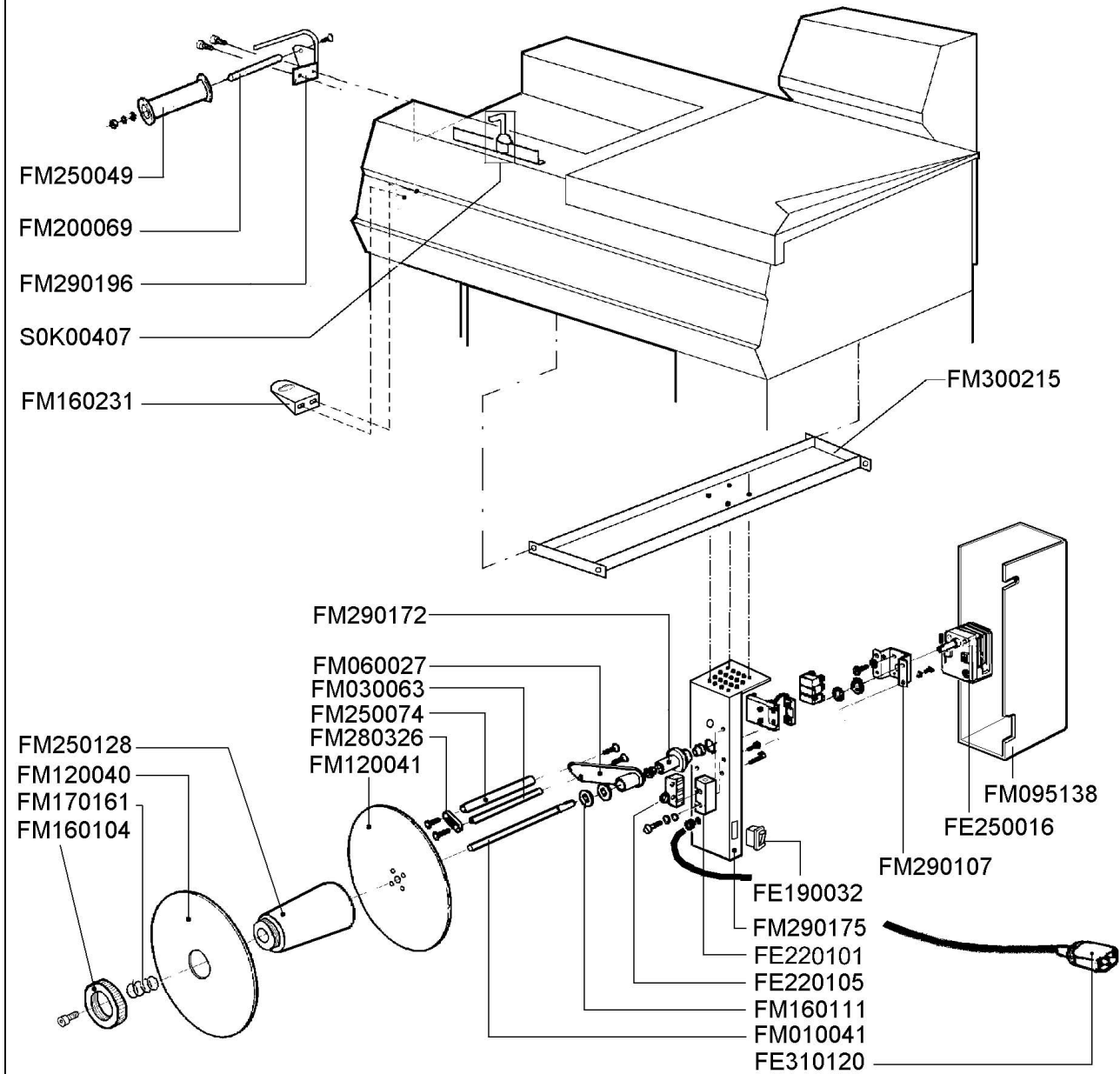


**ESPLOSO MACCHINA**  
**MACHINE DETAIL DRAWING**

**TAVOLA 7**  
**SCHEMA 7**

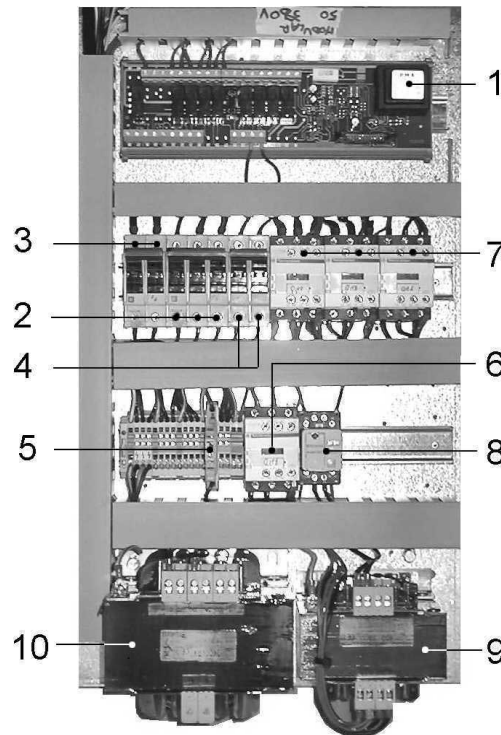






**ESPLOSO MACCHINA  
MACHINE DETAIL DRAWING**

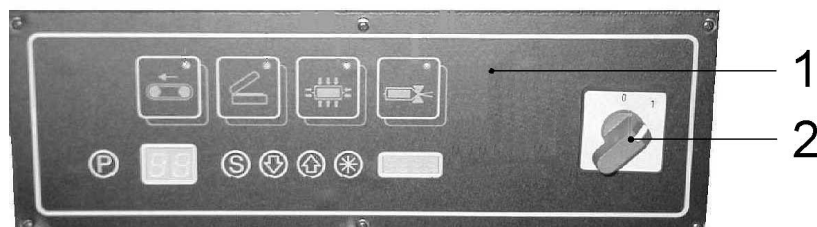
**TAVOLA 9  
SCHEME 9**



POS. POS.	COD.PARTICOLARI ITEMS CODE	DENOMINAZIONI PARTICOLARI ITEMS DESCRIPTION	Q.tà Q.ty
1	FE120349	Modulo potenza / Power board	1
2	FE290401	Fusibile 2A / Fuse 2A	3
3	FE290405 FE290407	Fusibile 10A (380-415-440V) / Fuse 10A (380-415-440V) Fusibile 16A (200-220V) / Fuse 16A (200-220V)	2
4	FE290400 FE290401	Fusibile 1A (380-415-440V) / Fuse 1A (380-415-440V) Fusibile 2A (200-220V) / Fuse 2A (200-220V)	2
5	FE290121	Fusibile T2A / Fuse T2A	1
6	FE110615	Contattore LC1-D18B7 / Contactor LC1-D18B7	1
7	FE110602	Contattore LC1-D09B7 / Contactor LC1-D09B7	3
8	FE370006	Rele 24V / Rele 24V	1
9	FE440026 FE440025 FE440027	Trasformatore 400VA (380-415V) / Transformer 400VA (380-415V) Trasformatore 400VA (200-220V) / Transformer 400VA (200-220V) Trasformatore 400VA (440V) / Transformer 400VA (200-220V)	1
10	FE440613 FE440612 FE440614	Trasformatore 2400VA (380-415V) / Transformer 2400VA (380-415V) Trasformatore 2400VA (200-220V) / Transformer 2400VA (200-220V) Trasformatore 2400VA (440V) / Transformer 2400VA (440V)	1

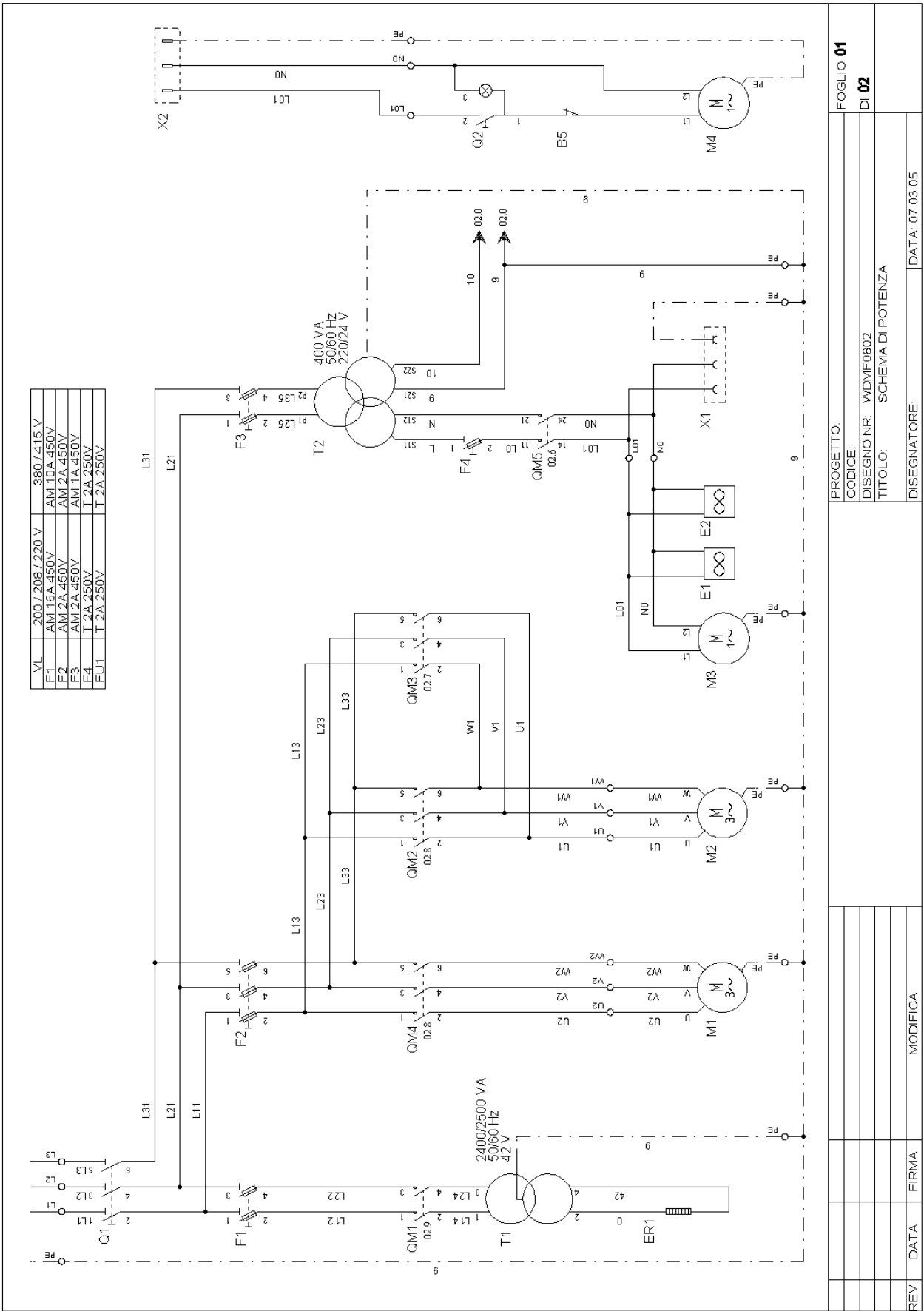
**ESPLOSO MACCHINA  
MACHINE DETAIL DRAWING**

**TAVOLA 10  
SCHEME 10**



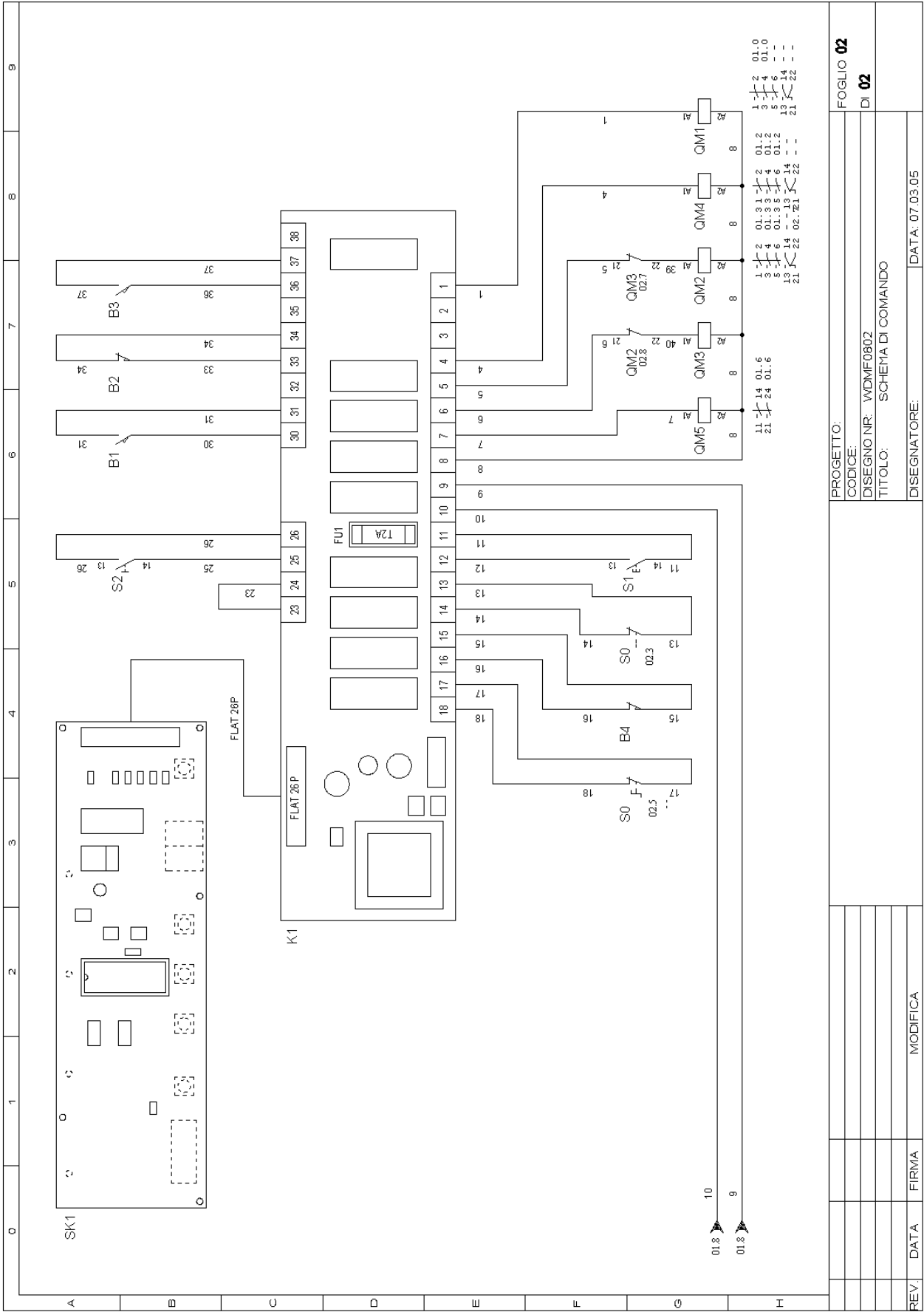
POS. POS.	CODICI PARTICOLARI ITEMS CODE	DENOMINAZIONI PARTICOLARI ITEMS DESCRIPTION	Q.tà Q.ty
1	FE080001	Commutatore 0-1 3P 16A / Switch 0-1 3P 16A	1
2	S0190012 FM110134 SM190016 FE120339	Pannello + scheda elettronica / Panel + electronic board Membrana adesiva / Panel adhesive label Pannello di comando / Control panel Scheda di comando / Control card	1

# SCHEMA ELETTRICO WIRING DIAGRAM



	PROGETTO:	FOGLIO <b>01</b>
	CODICE:	DI <b>02</b>
	DISSEGNO NR: WDMF0802	
	TITOLO: SCHEMA DI POTENZA	
	DISEGNATORE:	DATA: 07.03.05
REV.	DATA	FIRMA
		MODIFICA

# SCHEMA ELETTRICO WIRING DIAGRAM



PROGETTO:	FOGLIO <b>02</b>
CODICE:	DI <b>02</b>
DISSEGNO NR: WDMF0802	
TITOLO: SCHEMA DI COMANDO	
DISEGNATORE:	DATA: 07.03.05

REV	DATA	FIRMA	MODIFICA

## LEGENDA SCHEMA ELETTRICO WIRING DIAGRAM DESCRIPTION

<b>B1</b>	<i>Finecorsa discesa telaio</i>	<i>Frame descent limit switch</i>
<b>B2</b>	<i>Finecorsa salita telaio</i>	<i>Frame rise limit switch</i>
<b>B3</b>	<i>Finecorsa esclusione sicurezza</i>	<i>Safety device cutting out limit switch</i>
<b>B4</b>	<i>Finecorsa di sicurezza</i>	<i>Safety limit switch</i>
<b>B5</b>	<i>Finecorsa avvolgitore</i>	<i>Rewinder limit switch</i>
<b>E1/2</b>	<i>Ventilatore di raffreddamento</i>	<i>Cooling fans</i>
<b>ER1</b>	<i>Resistenza lama saldante</i>	<i>Sealing blade heater</i>
<b>F1</b>	<i>Fusibili lama saldante 10.3X38</i>	<i>Sealing blade fuse 10.3X38</i>
<b>F2</b>	<i>Fusibili motori 10.3X38</i>	<i>Motor fuse 10.3X38</i>
<b>F3</b>	<i>Fusibili trasformatore ausiliario 10.3X38</i>	<i>Auxiliary transformer fuse 10.3X38</i>
<b>F4</b>	<i>Fusibile motori ventilatore / pompa 5X20</i>	<i>Ventilator / pump motor fuse 5X20</i>
<b>FU1</b>	<i>Fusibile scheda 5X20</i>	<i>Board fuse 5X20</i>
<b>K1</b>	<i>Modulo di potenza</i>	<i>Electronic control board</i>
<b>M1</b>	<i>Motore nastro</i>	<i>Belt motor</i>
<b>M2</b>	<i>Motore automazione telaio</i>	<i>Frame drive motor</i>
<b>M3</b>	<i>Motore pompa di raffreddamento</i>	<i>Pump motor</i>
<b>M4</b>	<i>Motore avvolgitore</i>	<i>Rewinder motor</i>
<b>Q1</b>	<i>Interruttore generale</i>	<i>Main switch</i>
<b>Q2</b>	<i>Interruttore avvolgitore</i>	<i>Rewinder switch</i>
<b>QM1</b>	<i>Contattore lama saldante</i>	<i>Sealing blade contactor</i>
<b>QM2</b>	<i>Contattore salita telaio</i>	<i>Frame rise contactor</i>
<b>QM3</b>	<i>Contattore discesa telaio</i>	<i>Frame descent contactor</i>
<b>QM4</b>	<i>Contattore nastro</i>	<i>Belt contactor</i>
<b>QM5</b>	<i>Contattore accessori</i>	<i>Accessories contactor</i>
<b>S0</b>	<i>Pulsante di emergenza</i>	<i>Emergency pushbutton</i>
<b>S1</b>	<i>Pulsante di marcia</i>	<i>Start button</i>
<b>S2</b>	<i>Selettore manuale</i>	<i>Manual selector</i>
<b>SK1</b>	<i>Scheda di comando</i>	<i>Control board</i>
<b>T1</b>	<i>Trasformatore di taglio</i>	<i>Cutting transformer</i>
<b>T2</b>	<i>Trasformatore ausiliario</i>	<i>Auxiliary transformer</i>
<b>X1</b>	<i>Presenza alimentazione avvolgitore</i>	<i>Rewinder power supply socket</i>
<b>X2</b>	<i>Spina alimentazione avvolgitore</i>	<i>Rewinder power supply plug</i>



## ***Minipack-torre S.p.A.***

*Via Provinciale, 54 - 24044 DALMINE (BG) - ITALY*

*Tel. (035) 563525 – Fax (035) 564945*

*E-mail: [info@minipack-torre.it](mailto:info@minipack-torre.it)*

*<http://www.minipack-torre.it>*